



MAKO maskinskor isolerar effektivt vibrationer på två sätt.

Att maskinvibrationer kan ställa till problem både i den aktuella maskinen, i arbetsmiljön och andra maskiner är ingen nyhet. Det är inte våra maskinskor heller. Det är väl beprövade, och konstruerade för att klara de mest påfrestande miljöer och påfrestningar.

På ett effektivt sätt isolerar de vibrationer på två sätt:

1. Förhindrar att vibrationer sprider sig till andra maskiner och arbetsmiljön i övrigt. **2.** Isolerar precisionsmaskiner mot yttre orsaker till vibration.

De har en enkel konstruktion med flera fördelar:

1. Effektiv isolering av ljud och starka vibrationer som kan orsaka skada på såväl material och operatör. **2.** Exakt nivellering. **3.** Snabb, enkel och ekonomisk maskinuppställning. **4.** Nivelleringsplattan ger ett stadigt och säkert stöd både vid justering och när maskinen är placerad i rätt läge. **5.** Det vibrationsdämpande materialet är resistent mot både vatten och olja. **6.** Finns i utföranden för maskiner från 50 till 5000 kilo.

Hur väljer man rätt MAKO maskinsko:

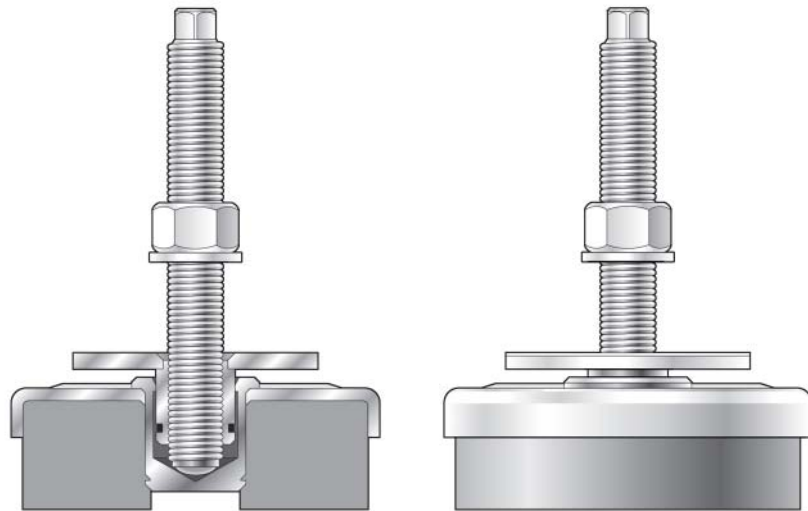
- 1.** Beräkna vikten på maskinen.
- 2.** Dela upp maskinens vikt efter det antal förborrade hål som är avsedda för fastbultning av maskin i golv eller fundament. Detta för att få maximal belastning på varje maskinsko.
- 3.** Använd tabellen på baksidan för att välja rätt maskinsko.



MAKO isolerar effektivt vibrationer på två sätt.

- 1.** Förhindrar att vibrationerna fortplantar sig till andra maskiner.
- 2.** Isolerar precisionsmaskiner mot yttre orsaker till vibration.

TEKNISKA SPECIFIKATIONER



TYP	1	2	3	4	5
Diameter (mm)	80	120	160	160	200
Höjd inkl. nivellerings platta (mm)	41	49	59	59	69
Nivåjustering (mm)	18	18	25	25	25
Nivelleringsbult	M12x1,25	M16x1,5	M20x1,5	M20x1,0	M20x1,5
Nivelleringsbult längd	120 ¹⁾	120 ¹⁾	170 ²⁾	170 ²⁾	170 ²⁾
VIKT/MASKINSKO (kg)					
Anslagsfria maskiner	50–500	400–1000	800–2500	1500–4000	3000–5500
Excenter maskiner					
160–200 slag/minut	50–120	120–250	250–725	750–1400	1300–2400
125–160 slag/minut	60–140	120–350	350–1100	950–2100	1950–3500
< 125 slag/minut	70–200	200–400	400–1400	1600–2800	2700–4000

¹⁾ Finns även i 210 mm längd

²⁾ Finns även i 250 mm längd

Rostfria och elförzinkade maskinskor i storlekarna 21 och 31 mm.

- Rostfria maskinskor används i fuktiga miljöer såsom i livsmedelsindustrin och pharmaindustrin.
- 3 olika bultstorlekar finns som standard: 12x80, 12x120, 16x120
- Bulten kan lutas 7° i alla riktningar, så att dessa maskinskor kan användas på ojämna golv.
- Gummimaterialet nitril är resistent mot olja, vatten och många kemikalier

TYP		BELASTNING	DIAMETER	HÖJD
21	(mjuk)	20–100 kg	60 mm	15,8 mm
22	(hård)	80–200 kg	60 mm	15,8 mm
31	(mjuk)	100–400 kg	100 mm	23,8 mm
32	(hård)	350–800 kg	100 mm	23,8 mm

samtliga typer finns med bult M12x80, M12x120, M16x210 som standard.